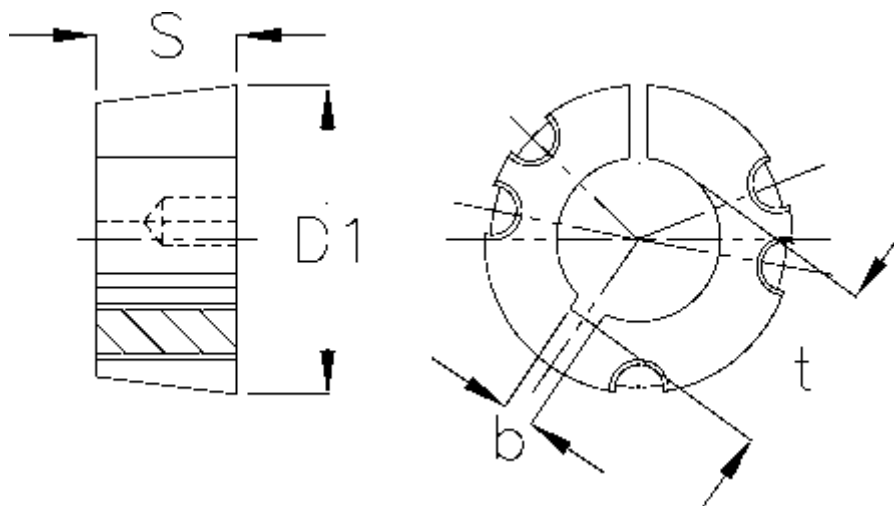


Varenummer: 6160403535060

Beskrivelse: Taperbøsning 3535 boring $\varnothing 60$ mm

Mål



b	= 18
Boring	= 60
Bøsningstype	= 3535
D1	= 127
Overførsel moment	= 5060
S	= 88,9
Skruestørrelse	= 1/2 x 1 1/2"
t	= 64.4